

CSAHX^{v3}

인텔리전트 급속 충전기

V1.2

간단 사용 설명서



Designed in the United Kingdom

Entel

CSAHX v3

CSAHX 급속 충전기를 구매해 주셔서 감사합니다. 제품 사용 관련하여 어떠한 결함이나 사용상의 불편함이 있을 경우 구매하신 대리점이나 가까운 대리점에 즉시 연락 주시기 바랍니다.

기능

- CSAHX는 엔텔 리튬-이온 배터리의 급속 충전기입니다.
- AC 100V 와 240V 사이에서 사용이 가능합니다.
- CNB 시리즈 배터리의 완충 시간은 약 3시간이 소요됩니다.
- 배터리 충전이 완료된 CSAHX는 대기모드로 자동 전환 됩니다.
- 편리한 사용을 위해 경사가 없는 평평한 표면 혹은 벽에 고정하여 사용할 수 있도록 설계 되었습니다.

사용방법

1. 엔텔 아답터(CWC 시리즈)를 CSAHX 급속 충전 거치대에 연결합니다.
2. 아답터의 AC 전원 플러그를 연결하여 전원을 공급합니다.
3. 만약 배터리가 무전기 본체에 결합된 상태로 충전하실 경우 반드시 본체 전원이 꺼져 있는지 확인하시기 바랍니다.
4. 배터리 또는 무전기 본체와 결합된 배터리를 충전 거치대에 장착하면 LED 램프에 적색이 들어오면서 충전이 시작됩니다.
5. 완충 후에는 LED 램프가 녹색으로 전환 됩니다.

주의

만약 CSAHX 급속 충전기의 LED 램프가 황색/적색으로 깜빡이는 경우 배터리 점검이 필요한 상태입니다.

AC 전원 플러그의 전원을 해제 후 아답터를 분리합니다. 배터리를 충전기로부터 분리하고 구매하신 대리점이나 가까운 대리점에 문의 하시기 바랍니다.

제품사양

아답터 (CWC 시리즈)

Input Voltage 100-240VAC 50Hz/60Hz

Output Voltage 12VDC 1000mA

Weight 80g

Adapter Type CWCEK/R – 2 Pin (Korea)

CSAHX 충전 거치대

Input Voltage 11.5~14.4VDC 1000mA

Output Voltage 8.4VDC 900mA

Dimensions (H)75mm x (W)84mm x (D)80mm

Weight 120g

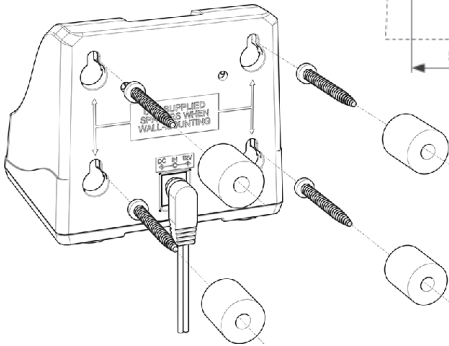
Battery Compatibility CNB420E, CNB450E, CNB451E, CNB450E-IS

Operational Temperature Range - 20°C to +55°C

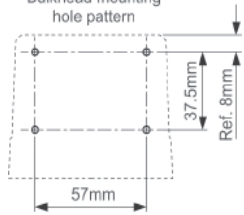
고정방법

CSAHX 급속충전기는 사용자의 필요에 따라 충전기 바닥면을 고정하거나 혹은 뒷면을 벽면에 고정할 수 있습니다.

엔텔의 스크류 및 스페이서는 별도로 구매 가능합니다. (파트번호: ASPACKCAHV3)



Bulkhead mounting hole pattern



주의사항

- CSAHX 급속 충전기는 엔텔 리튬-이온 배터리만 사용하도록 설계 되었습니다. 다른 배터리는 절대 사용하지 마십시오.
- CSAHX 급속 충전기에 CWC 시리즈 외의 다른 아답터는 절대 사용하지 마십시오.
- 엔텔 아답터는 AC 100V~240V 전압 전용이므로 그외 범위는 사용하지 마십시오.
- 무전기 본체 전원이 켜진 상태에서는 절대 충전하지 마십시오.
- 사용하지 않을 시에는 플러그를 빼주십시오.
- CSAHX 급속 충전기나 CWC 아답터를 분해하지 마십시오.

- 기타 금속이나 다른 전도성 물체를 사용하여 충전기 단자를 단락 시키거나 삽입하지 마십시오.
- 충전 단자를 절대 만지지 마십시오.
- CSAHX는 반드시 건조하고 서늘한 장소에 보관하시기 바랍니다.

주의

CSAHX 급속 충전기나 CWC 아답터가 물에 젖었을 경우 절대 전원을 공급하지 마시고 구입하신 대리점이나 가까운 대리점에 즉시 연락 하시기 바랍니다.



8320

연락처

제품에 대한 추가 문의사항은 아래 연락처로 문의 바랍니다:

☎ 031 813 1090

✉ info@entelkorea.com

💻 entelkorea.com



All Rights Reserved. Copyright Entel UK Ltd.